

## **USO E MANUTENZIONE PER SUPPORTI PARATIE LEGGERE**

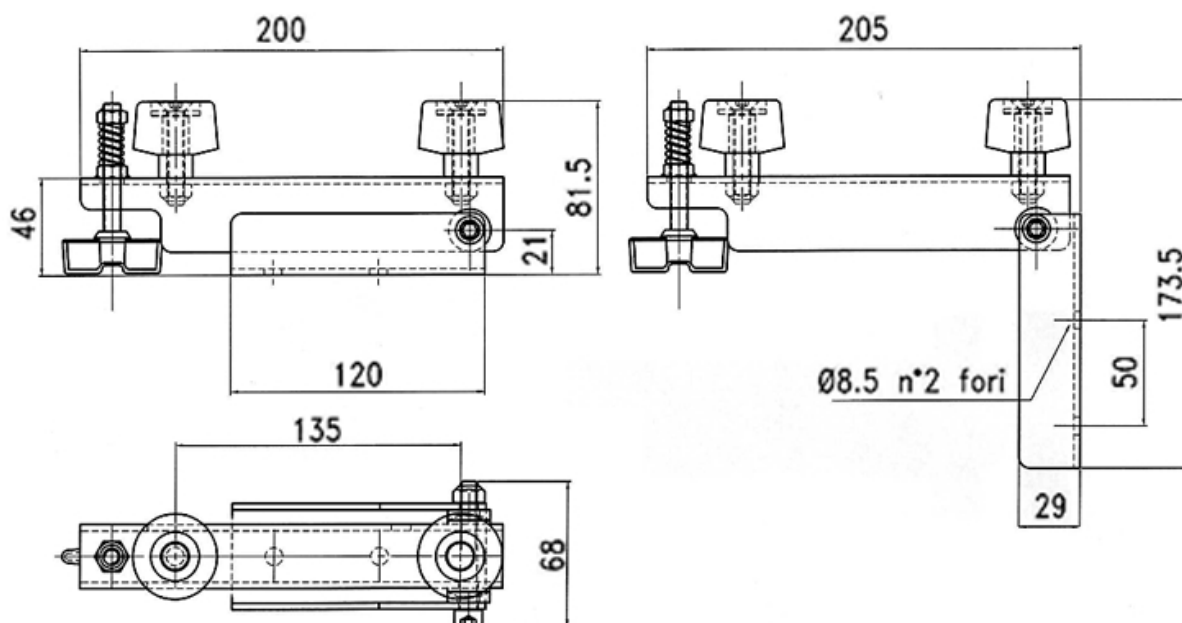
## **USE AND MAINTENANCE OF BRACKETS FOR LIGHT PARTITION WALLS**

## **GEBRAUCH UND INSTANDHALTUNG VON HEBEARMEN FÜR LEICHTE TRENNWAND**



## DESCRIZIONE

Coppia di supporti scorrevoli e ruotanti per paratie interne leggere per veicoli industriali.



## SICUREZZA

Il prodotto deve essere utilizzato unicamente allo scopo descritto, in particolare secondo le indicazioni d'uso specificate nei paragrafi seguenti, in quanto ogni altro impiego diverso, compreso il montaggio di componenti diversi da quelli previsti, comporta l'eliminazione delle condizioni di sicurezza.



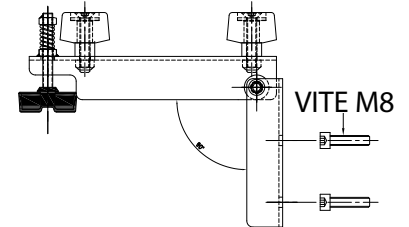
**Attenzione!** deve essere impedita la presenza di altri operatori o di terzi nelle vicinanze dell'area di movimento della paratia quando questa viene movimentata.

## SPECIFICHE TECNICHE

- Prodotto realizzato in acciaio inox AISI 304
- Ruote in nylon per scorrimento a strisciamento
- Rotazione 90°
- Ingombri e peso molto ridotti
- Confezione di una coppia supporti in sacchetti trasparenti

## MONTAGGIO

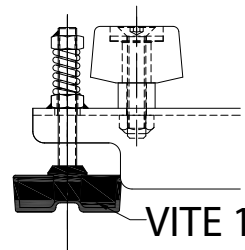
Fissare le guidevie al tetto del veicolo e inserire il supporto con le ruote all'interno delle guidevie.  
Fissare la paratia al supporto mediante viti M8 (non comprese nella confezione)



**Attenzione!** per il funzionamento corretto del sistema impiegare unicamente guidevie originali art. 072515899 / 072519456

## USO

Per il sollevamento della paratia, afferrare la paratia dal lato dei supporti, tirarla a se e ruotarla.  
Per l'abbassamento, accompagnare la paratia fino alla posizione verticale.  
In posizione verticale, per assicurare il bloccaggio della paratia allo scorrimento lungo la guidevia, avvitare manualmente finché possibile, la vite 1 mediante l'apposito pomello.



**Attenzione!** i sollevatori paratia non hanno la funzione di bloccaggio del carico interno, pertanto devono essere utilizzati idonei sistemi per bloccare tale carico.

**Attenzione!** in posizione verticale il bloccaggio della paratia allo scorrimento lungo la guidevia è affidato alla sensibilità manuale dell'operatore, perciò, terminata l'operazione, verificare l'effettivo bloccaggio realizzato.

**Attenzione!** in posizione verticale i supporti non prevedono la possibilità di bloccare la paratia alla rotazione. Tale bloccaggio deve essere realizzato con sistemi ausiliari fissati alla paratia: a titolo esemplificativo indichiamo gli articoli 072426552B o 072425674B. Tali bloccaggi non hanno comunque funzione di bloccaggio del carico.

**Attenzione!** in posizione orizzontale i supporti non prevedono la possibilità di bloccare la paratia per evitarne lo scorrimento lungo la guidevia. Tale bloccaggio deve essere realizzato con sistemi ausiliari fissati alla paratia: a titolo esemplificativo indichiamo gli articoli 072425674B o 035422278A

**Attenzione!** in posizione orizzontale i supporti non prevedono la possibilità di bloccare la paratia per evitarne la discesa. Tale bloccaggio deve essere realizzato con sistema ausiliario 072426661 e relativo scontro 072424559A

**Attenzione!** deve essere impedita la presenza di altri operatori o di terzi nelle vicinanze dell'area di movimento della paratia quando questa viene movimentata.



## MANUTENZIONE

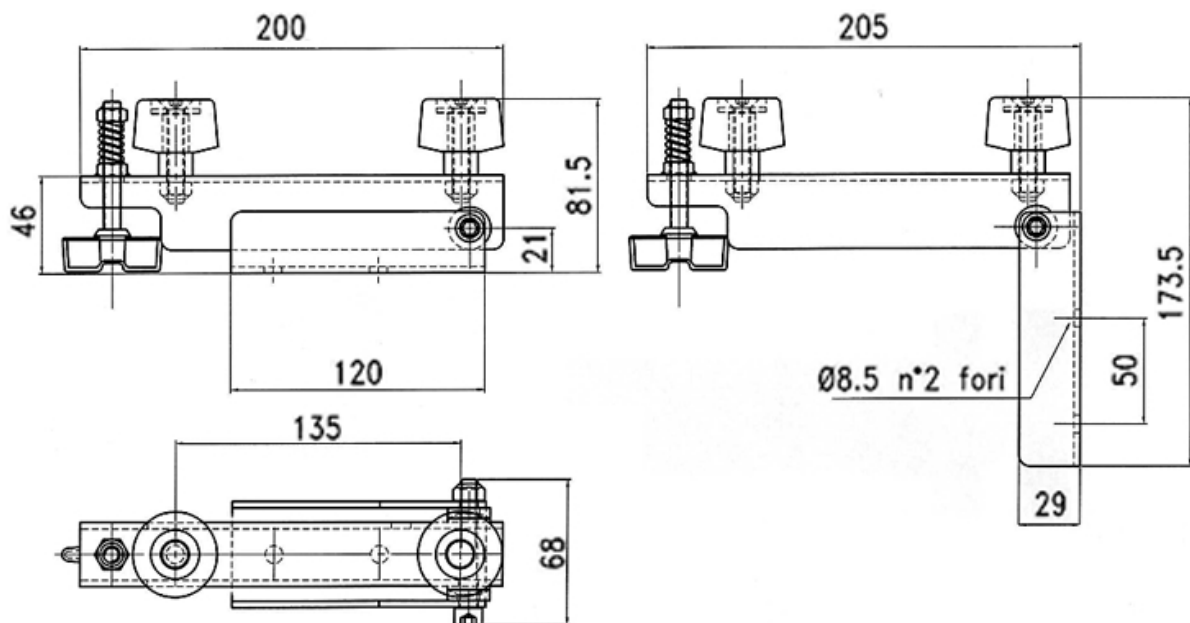
I supporti di per sé non richiedono manutenzioni.

Poiché il prodotto è destinato ad un uso con molte variabili quali: tipologia del veicolo, frequenza di utilizzo, tipo di guarnizioni impiegate, superficie stradale, ecc..., si raccomanda all'utilizzatore finale e/o a chi ha la responsabilità di gestione di svolgere periodiche ispezioni di pulizia e di controllo dei singoli componenti.

Qualora si rendesse necessaria una sostituzione dei pezzi, si raccomanda di rivolgersi ad un'officina specializzata.

## DESCRIPTION

Set of 2 sliding and rotating brackets for light inside partition walls for industrial vehicles.



## SAFETY

The product shall be used only for the application herewith described, specially according to the indications of usage specified in the following paragraphs. Any other different application – including the assembly of components different from the ones provided, leads to the lack of safety conditions.



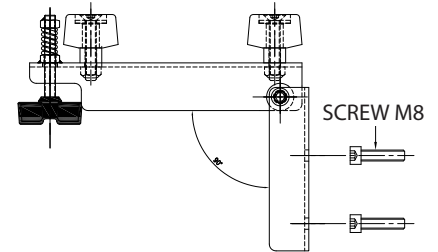
**Attention!** the presence of other operators or third persons must be forbidden close to the movement area of the partition wall when this is operated.

## SPECIFICATIONS

- Product manufactured in stainless steel AISI 304
- Nylon wheels for sliding
- 90° Rotation
- Highly reduced space room and weight
- Packing of 2 brackets in transparent bags

## ASSEMBLY

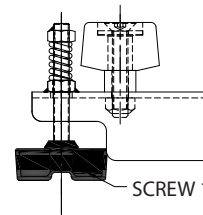
Fix the rail to the roof of the vehicle and insert the bracket with the wheels inside the rails.  
Fix the partition wall to the bracket using M8 screws (not included in the packing)



**Attention!:** for the correct working of the system only the original rails- item nrs 072515899 / 072519456 - must be used.

## USE

To lift the partition wall, grab the partition wall on the side where the brackets are positioned, pull it toward yourself and rotate it. To lower it, follow the partition wall to the vertical position.  
When in vertical position – in order to ensure the blocking of the partition sliding along the rail – screw nr 1 must be tightened as much as possible manually using the specific device.



**Attention!:** Lifting arms systems do not provide for restraint of the inside cargo, therefore suitable systems shall be used to restrain the cargo.

**Attention!:** when in vertical position, the blocking of the partition wall sliding along the rail depends on the operator's manual sensitivity. Therefore, when the operation is ended, it must be checked that the blocking has been actually provided.

**Attention!:** when in vertical position the brackets do not make it possible to block the partition wall rotating. This blocking must be provided through accessory systems fixed to the partition wall: as an example we indicate items 07242652B or 072425674B. Anyway these blocking devices do not provide for cargo restraint.

**Attention!:** when in horizontal position the brackets do not make it possible to block the partition wall to avoid sliding along the rail. This blocking must be provided with accessory systems fixed to the partition wall: as an example we indicate items 072425674B or 035422278A.

**Attention!:** when in horizontal position the brackets do not make possible to block the partition wall to prevent lowering. This blocking must be provided through the accessory system 072426661 and related catch 072424559A.

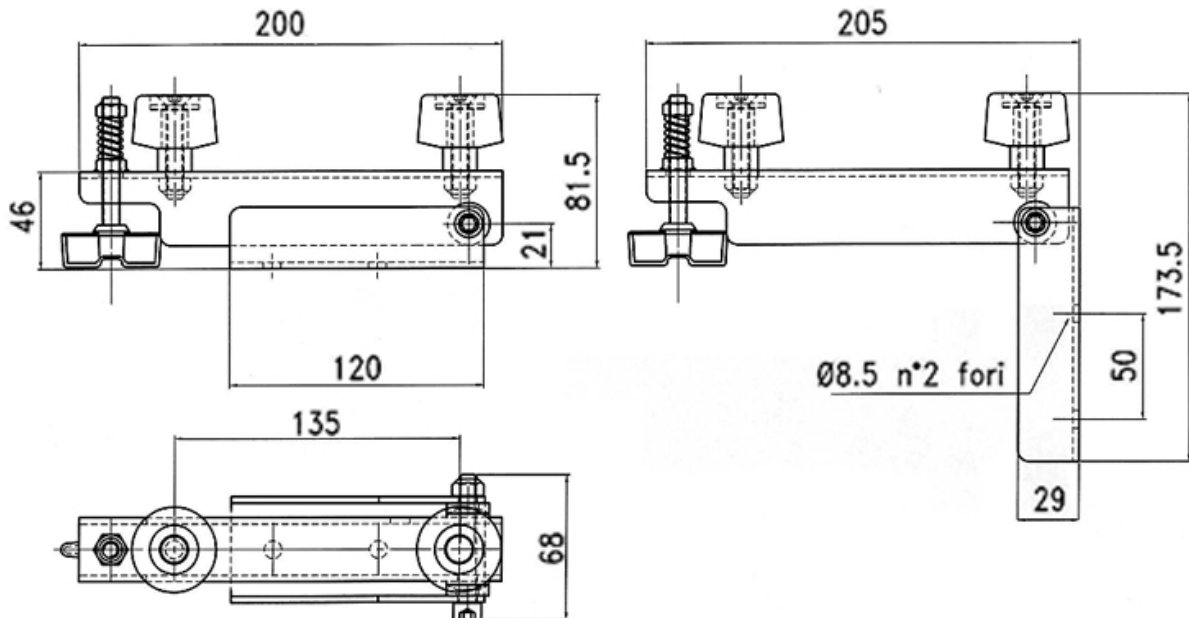
**Attention!:** the presence of other operators or third persons must be forbidden close to the area of movement of the partition wall when this is operated.

## MAINTENANCE

The brackets themselves do not require maintenance, because no lubricants are needed for their operation..  
As the product will undergo a use with many variables, such as: type of vehicle, use frequency, type of used gaskets, road surface, etc..it is recommended that the end user and/or who has the operating responsibility carry out periodic cleaning and monitoring inspections of the single components.  
If the components must be replaced, it is recommended to revert to a qualified workshop.  
For any replacement of parts we recommend to contact an authorized repair shop.

## BESCHREIBUNG

Paar verschiebbare und drehbare Hebearme für leichte Innentrennwände für Industriefahrzeuge.



## SICHERHEIT

Das Produkt darf ausschließlich in dem vorgeschriebenen Sinne verwendet werden, besonders nach der in den folgenden Abschnitten beschriebenen Gebrauchsanweisung, da jegliche anderweitige Verwendung, einschließlich der Montage von anderen als den vorgesehenen Komponenten, zum Ausschluß der Sicherheitsbedingungen führt.



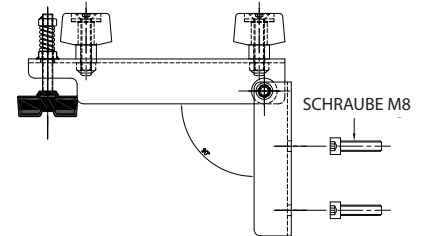
**Achtung!** Die Anwesenheit von weiteren Bedienern oder von Dritten in der Nähe des Bewegungsbereichs der Trennwand muß ausgeschlossen sein, wenn diese bewegt wird.

## TECHNISCHE EIGENSCHAFTEN

- Produkt aus Edelstahl AISI 304
- Räder aus Nylon für gleitendes Verschieben
- Drehung 90°
- Reduziertes Gewicht und Abmessungen
- Paarweise Konfektion der Träger in transparenten Kunststoffbeuteln

## MONTAGE

Die Führungsschienen am Dach des Fahrzeugs befestigen und den Trägerarm mit den Rädern in die Schiene einführen. Die Trennwand mittels Schrauben M8 (nicht in der Verpackung enthalten) am Trägerarm befestigen.

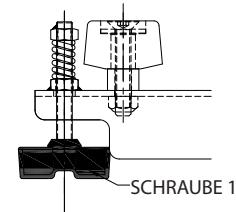


**Achtung!** Für das korrekte Funktionieren des Systems ausschließlich originale Führungsschienen Art. 072515899 / 072519456 verwenden.

## GEBRAUCH

Zum Heben die Trennwand von der Seite der Trägerarme her fassen, ziehen und anheben. Zum Schließen die Trennwand bis zur senkrechten Stellung zurückführen.

Um die Trennwand gegen Rutschen in der Führungsschiene zu sichern, bei senkrechter Stellung die Schraube 1 mittels des dazu bestimmten Knaufs so weit wie möglich per Hand festschrauben.



**Achtung!** Die Hebearme für Trennwand besitzen keine Funktion der internen Ladungssicherung, daher müssen angemessene Systeme zur Sicherung der Ladung verwendet werden.

**Achtung!** Bei senkrechter Stellung ist die Blockierung der Trennwand gegen Verrutschen in der Führungsschiene dem manuellen Gefühl des Bedieners überlassen, daher muß die tatsächliche Blockierung der Trennwand abschließend überprüft werden.

**Achtung!** Bei senkrechter Stellung sind die Trägerarme nicht für eine Sicherung gegen Drehung der Trennwand vorgesehen. Diese Blockierung muß mit an der Trennwand befestigten Hilfssystemen durchgeführt werden: als Beispiel nennen wir hier unsere Artikel 072426552B oder 072425674B. Diese Blockierungen haben jedoch keine Funktion der Ladungssicherung.

**Achtung!** Bei waagrechter Stellung sind die Trägerarme nicht für eine Blockierung der Trennwand vorgesehen, das das Verschieben längs der Führungsschiene verhindert. Eine solche Blockierung muß durch an der Trennwand befestigte Hilfssysteme durchgeführt werden, z.B. durch Artikel 072425674B oder 035422278A.

**Achtung!** Bei waagrechter Stellung sind die Trägerarme nicht für eine Blockierung der Trennwand vorgesehen, die das Absenken derselben verhindert. Eine solche Blockierung muß durch das Hilfssystem Art. 072426661 und Gegenstück Art. 072424559A gesichert werden.

**Achtung!** Die Anwesenheit von weiteren Bedienern oder von Dritten in der Nähe des Bewegungsbereichs



## INSTANDHALTUNG

Die Trägerarme selbst benötigen keine Instandhaltung.

Da das Produkt jedoch einem Gebrauch unter verschiedensten Einflüssen ausgesetzt ist wie Fahrzeugtyp, Häufigkeit des Einsatzes, Art der verwendeten Dichtungen, Zustand der Straßen usw, empfehlen wir dem Endkunden und/oder dem verantwortlichen Benutzer, regelmäßige Reinigungsinspektionen und Kontrollen der einzelnen Komponenten durchzuführen. Sollte gegebenenfalls ein Ersatz von Teilen notwendig sein, empfehlen wir, sich an eine spezialisierte Werkstatt zu wenden.



PASTORE & LOMBARDI S.p.A. con socio unico  
soggetta a direzione e coordinamento di HILBE S.p.A.  
Via Don Minzoni, 3  
40057 Cadriano di Granarolo Emilia (Bologna) - Italy  
Capitale Sociale € 468.000 i.v.  
R.I. Bologna, C.F. e P.IVA 03276650375  
R.E.A. della C.C.I.A.A. di Bologna 277528  
Tel. +39 051 764111 - Fax +39 051 765414  
[info@pastorelombardi.com](mailto:info@pastorelombardi.com)  
[www.pastorelombardi.com](http://www.pastorelombardi.com)