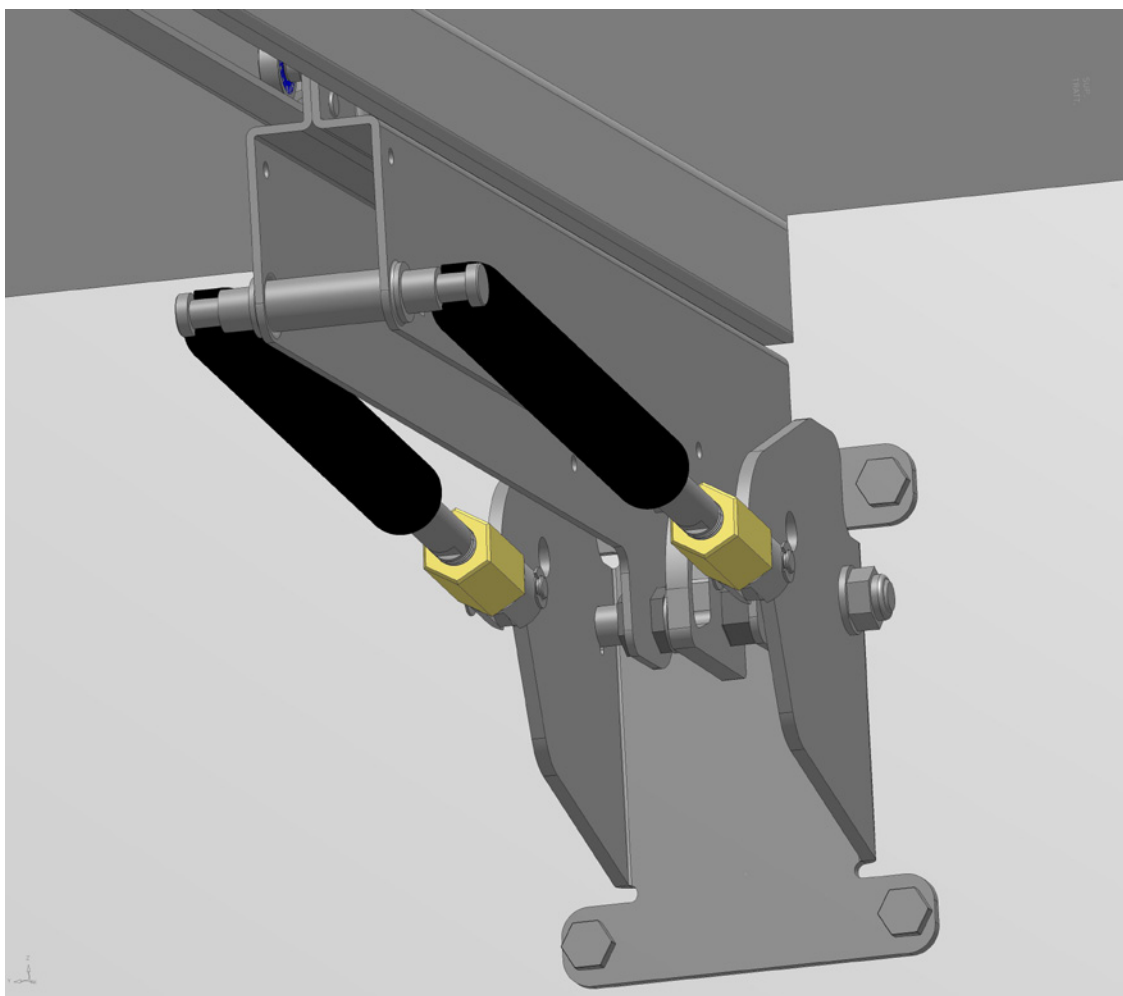


**ISTRUZIONI DI MONTAGGIO
PER SOLLEVATORI PARATIE**

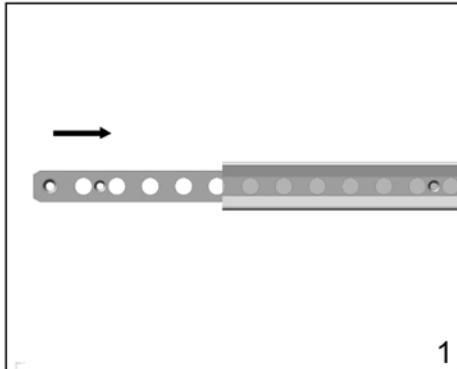
**INSTALLATION PROCEDURE
FOR LIFTING ARMS SYSTEMS**

**MONTAGEANLEITUNG
FÜR HEBEARME TRENNWANDSYSTEM**

**INSTRUCTIONS DE MONTAGE
POUR CLOISON MOBILE**



FISSAGGIO GUIDOVIA E CREMAGLIERA
FIXING OF RACK AND RAIL
BEFESTIGUNG VON FÜHRUNGSLEISTE UND LOCHSTANGE
FIXAGE RAIL ET CREMAILLÈRE



Inserire la cremagliera in acciaio inox nella guidovia in alluminio. (Foto 1)

Fit the stainless steel rack into the aluminum rail (Picture 1)

Die Lochstange aus rostfreiem Stahl in die Führungsleiste in Aluminium einfügen (Foto1)

Introduisez la crémaillère en acier inox dans le rail en aluminium. (Photo 1)

GUIDOVIA-RAIL

FUHRUNGSLEISTE-RAIL

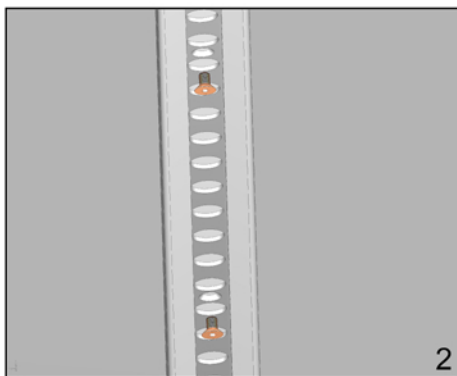
ART. 0724 23281 m. 7

ART. 0724 26727 m. 4

CREMAGLIERA-RACK

LOCHSTANGE - CREMAILLÈRE

ART. 0724 23282B



Fissare le guidovie al tetto. Fissare la cremagliera al tetto mediante il foro Ø9. Fissare la cremagliera alla guidovia di alluminio mediante i fori Ø6 (Foto 2)

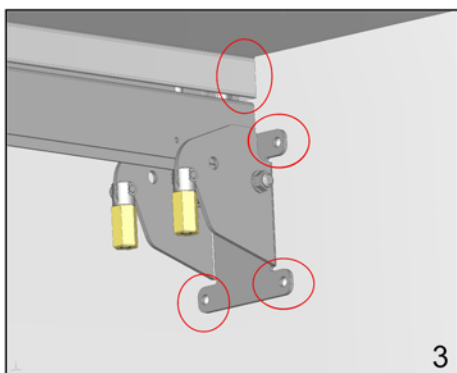
The rails shall be fixed to the roof. The rack shall be fixed to the roof through the hole Ø9.

The rack shall be fixed to the aluminium rail through the holes Ø6 (picture 2)

Die Führungsschienen am Dach befestigen. Die Lochstange mittels der Bohrungen Ø9 am Dach befestigen. Die Lochstange mittels der Bohrungen Ø6 an der Führungsschiene befestigen (Foto 2)

Fixer les rails sur le toit. Fixer la crémaillère au toit avec trou Ø9. Fixer la crémaillère au rail en aluminium avec trous Ø6 (Photo 2)

PREPARAZIONE DELLA PARATIA
PREPARING THE MOBILE WALL
VORBEREITUNG DER TRENNWAND
PREPARATION DE LA CLOISON



Posizionare la paratia mobile verticalmente per effettuare i riferimenti di foratura per il braccio e gli scassi per il passaggio delle guide (Foto3)

Position the mobile wall vertically to make reference drills for the arm and guide openings. (Picture 3)

Die bewegliche Trennwand senkrecht aufstellen, so dass die Bohrmrkierungen für die Befestigung des Arms und die Aussparungen für das Durchführen der Führungsschienen angebracht werden können. (Foto 3)

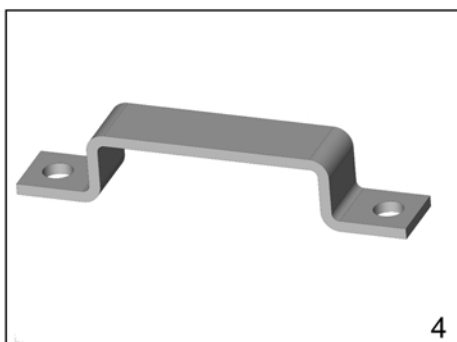
Positionnez la cloison mobile verticalement pour réaliser les repères de perçage pour le bras et les travaux pour le passage des glissières (Photo3)

Effettuare la foratura della paratia mobile, procedere con il montaggio del sistema di bloccaggio.

Drill the mobile wall and then fit the locking system.

Die Bohrungen an der beweglichen Trennwand ausführen, dann das Feststellsystem montieren.

Percez la cloison mobile, procédez au montage du système de blocage.



Se avete scelto il sistema di **bloccaggio manuale**, fissare lo scontro. (Foto 4)

*In case of **manual lock**, fit the keeper. (Picture 4)*

Falls Sie das **manuelle Feststellsystem** gewählt haben, muss der Anschlag montiert werden. (Foto 4)

*Si vous avez choisi le système de **blocage manuel**, fixez la gache. (Photo 4)*

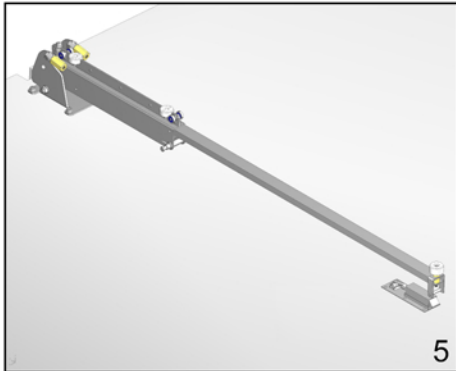
SCONTRIO PER CARRELLO FRENO

KEEPER FOR BRAKE TROLLEY

ANSCHLAG FÜR BREMSWAGEN

GACHE POUR CHARIOT FREIN

ART. 0724 24559A



Se avete scelto il sistema di **bloccaggio automatico**, montare l'asta scontro di arresto nel braccio inox dopo avere tagliato il profilo di alluminio alla lunghezza desiderata. (Foto 5)

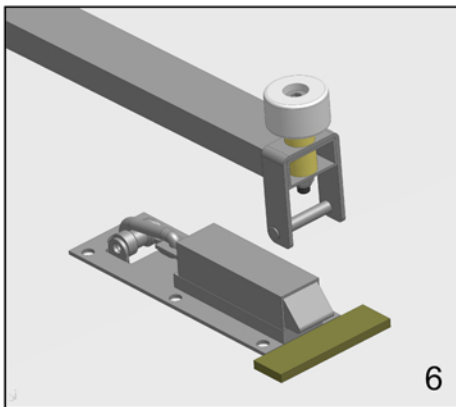
*In case of **automatic lock**, cut the aluminum profile into required length and fit the keeper bar into the stainless steel arm. (Picture 5)*

Sollten Sie das **automatische Feststellsystem** gewählt haben, montieren Sie die Anschlagstange im Träger aus rostfreiem Stahl, nachdem Sie das Aluminiumprofil auf die gewünschte Länge zugeschnitten haben. (Foto 5)

*Si vous avez choisi le système de **bloccage automatique**, montez la tige gache d'arrêt dans le bras en inox après avoir coupé le profil en aluminium à la longueur désirée. (Photo 5)*

ASTA SCONTO ARRESTO
KEEPERBAR
ANSCHLAGSTANGE
TIGE GACHE D'ARRET
ART. 0724 24602C

PIASTRA INOX PER SERRANDOLA
S.S. PLATE FOR LATCH
PLATTE AUS EDELSTAHL FÜR VERSCHLUSS
PLAQUE INOX POUR LOQUETEAU
ART. 0724 24601C



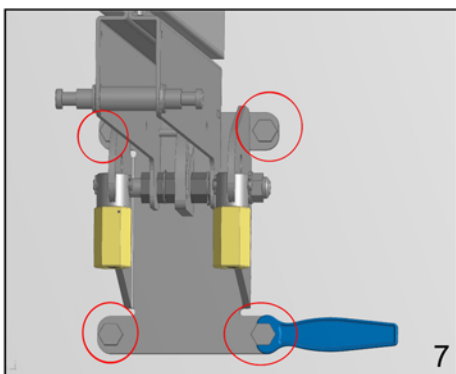
In questo modo verrà determinata la posizione della piastra inox per serrandola e del paracolpo. Questo ultimo viene fornito con una pellicola adesiva per il posizionamento, successivamente dovrà essere incollato. (Foto 6)

This to set position of stainless steel plate for shutter and bumper. Position the bumper through its adhesive film, then glue. (Picture 6)

Auf diese Weise wird die Position der Verschlussplatte aus rostfreiem Stahl und des Stoßschutzes festgelegt. Letzterer wird mit einem Aufkleber zum Positionieren geliefert, danach muss er aufgeklebt werden. (Foto 6)

De cette façon, la position de la plaque inox pour loqueteau et du pare butoir est déterminée. Ce dernier est fourni avec une pellicule adhésive pour le positionnement, ensuite, il est nécessaire de le coller. (Photo 6)

MONTAGGIO DELLA PARATIA MOUNTING THE MOBILE WALL MONTAGE DER TRENnwAND MONTAGE DE LA CLOISON



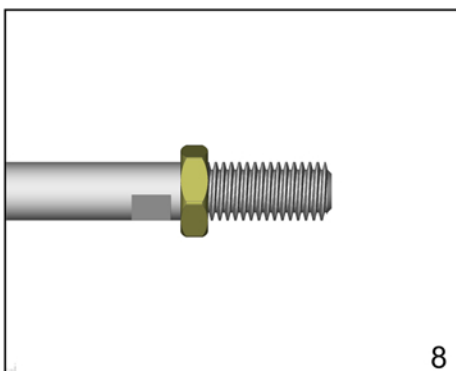
Procedere con il fissaggio dei bracci sulla paratia mobile. (Foto 7)

Secure arms onto mobile wall. (Picture 7)

Die Arme an der beweglichen Trennwand befestigen. (Foto 7)

Procédez à la fixation des bras sur la cloison mobile. (Photo 7)

BRACCIO SOLLEVATORE 2 PEZZI
LIFTING ARM 2 PCS
HEBEARM 2 STÜCK
ELEVATEUR 2 PIÈCES IN BRASS
ART. 0724 24591F

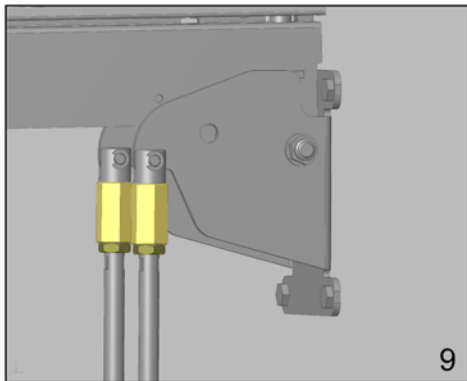


Accertarsi che il dado sulla molla gas sia avvitato per tutta la lunghezza della parte filettata dello stelo. (Foto 8)

Make sure that the nut on the gas spring is tightened for the whole length of the threaded part of the shaft. (Picture 8)

Versichern Sie sich, daß die Mutter an der Gasfeder bis zum Ende des Gewinde des Schaftes hochgeschraubt ist. (Foto 8)

Assurez-vous que l'écrou sur le ressort à gaz soit vissé pour toute la longueur de la partie fileté de la tige. (Photo 8)



Con la paratia mobile in posizione verticale, montare la molla portando la parte filettata dello stelo completamente all'interno del terminale di ottone, il dado sulla molla andrà a battuta del terminale di ottone. (Foto 9)

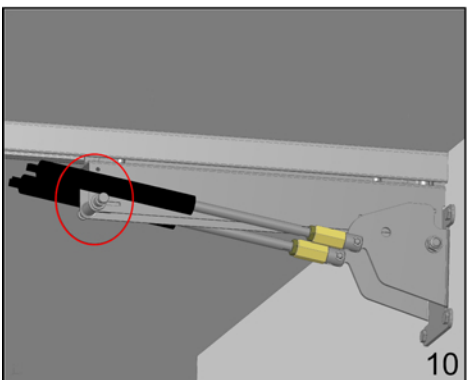
With the mobile wall in vertical position, the spring shall be mounted bringing the threaded part of the shaft completely inside the brass end piece. The nut on the spring will contact the brass end piece. (Picture 9)

Bei senkrecht stehender Trennwand die Feder so montieren, daß das Gewinde vollständig mit dem Endstück aus Messing verschraubt ist, wobei die Mutter der Feder am Endstück anschlägt. (Foto 9)

Avec la cloison mobile en position verticale, montez le ressort en positionnant la partie filetée de la tige entièrement à l'intérieur du terminal en laiton, l'écrou sur le ressort s'appuie au terminal en laiton. (Photo 9)



MONTARE UN UNICO VALORE DI POTENZA PER LE MOLLE A GAS
TO BE FITTED WITH GAS SPRINGS OF ONLY ONE POWER VALUE
NUR MIT GASFEDERN MIT EINEM EINHEITLICHEN POTENZWERT AUSSTATTEN
ASSEMBLER UNE SEULE PUISSANCE DE COMPAS A GAZ.

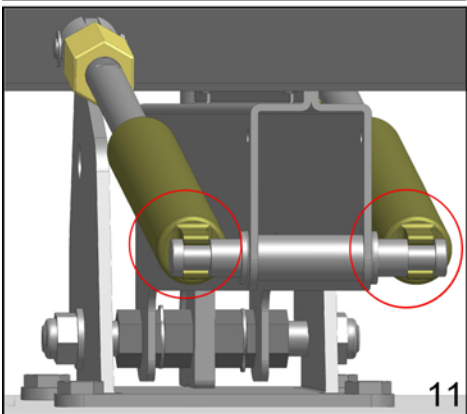


Appoggiare le molle sul perno per facilitare l'operazione di posizionamento finale da parte dell'operatore. (Foto 10)

Rest springs onto the bolt for easier final positioning by the operator. (Picture 10)

Die Feder auf den Bolzen auflegen, um die abschließenden Ausrichtungsarbeiten durch den Monteur zu erleichtern. (Foto 10)

Posez les ressorts sur l'axe pour faciliter l'opération de positionnement final achevée par l'opérateur. (Photo 10)

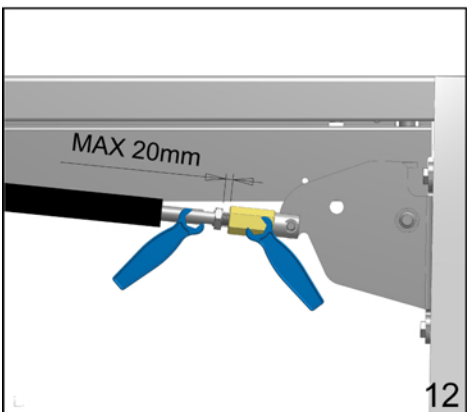


Sollevare la paratia mobile in modo che sia possibile ad un secondo operatore posizionare definitivamente le molle a gas nella loro sede ricavata sul perno. (Foto 11)

Lift the mobile wall so that a second operator can finally position gas springs into their seats onto the bolt. (Picture 11)

Die Trennwand anheben, so dass ein zweiter Monteur die Gasfedern definitiv in ihrem Sitz am Bolzen ausrichten kann. (Foto 11)

Soulevez la cloison mobile de façon qu'un second opérateur puisse positionner définitivement les ressorts à gaz dans le logement, sur l'axe. (Photo 11)



Abbassare nuovamente la paratia mobile e precaricare le molle a gas andando ad agire sul terminale di ottone e mantenendo fermo lo stelo della molla a gas. (Foto 12)

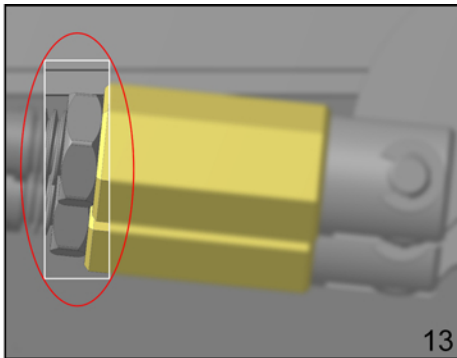
Lower the mobile wall and preload gas springs through the brass end piece, keeping the shaft of the gas spring steady. (picture 12)

Die bewegliche Wand erneut absenken, dann die Gasfedern durch Betätigen des Messingendstücks vorspannen, während der Schaft der Gasfeder in Position gehalten wird. (Foto 12)

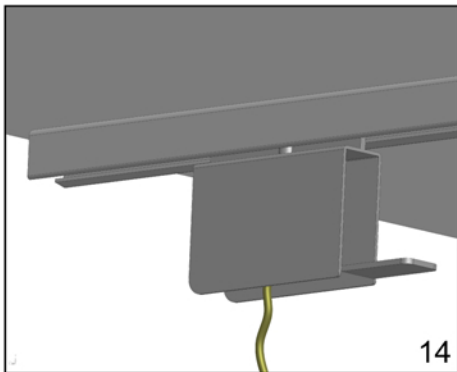
Abaissez à nouveau la cloison mobile et pré-chargez les ressorts à gaz pour aller agir sur le terminal en laiton et tenant ferme la tige du ressort à gaz (Photo 12)



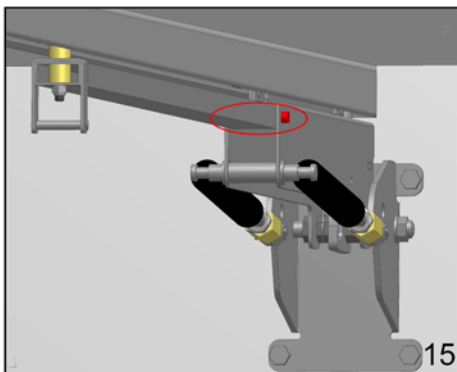
LA DISTANZA TRA DADO E TERMINALE DI OTTONE DEVE ESSERE AL MASSIMMO DI 20mm.
THE DISTANCE BETWEEN NUT AND BRASS END PIECE MUST BE MAX 20 MM.
DER ABSTAND ZWISCHEN DER MUTTER UND DEM ENDSTÜCK AUS MESSING DARF HÖCHSTENS 20 MM BETRAGEN.
LA DISTANCE MAXIMALE ENTRE ECROU ET TERMINAL EN LAITON DOIT ETRE 20 MM.



Una volta ottenuta la precarica desiderata (Foto 12) avvitare il dado presente nello stelo della molla a gas serrandolo contro il terminale di ottone. (Foto 13)
After obtaining the needed preloading (picture 12), the nut present in the shaft of the gas spring shall be screwed, tightening it to the brass end piece. (Picture 13)
 Sobald die gewünschte Vorspannung erreicht ist (Foto 12), die am Schaft der Feder befindliche Schraubenmutter gegen das Endstück aus Messing festschrauben. (Foto 13)
Une fois obtenue la pré-charge souhaitée (photo 12), vissez l'écrou présent sur la tige du ressort à gaz en le serrant au terminal en laiton. (Photo 13)



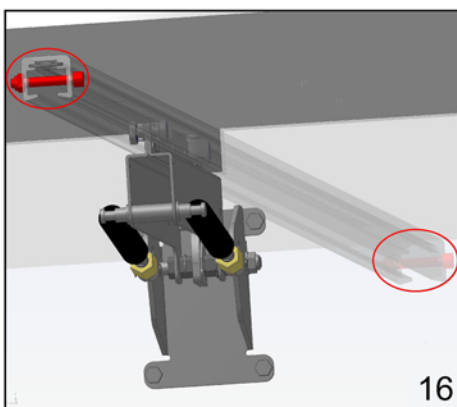
Se avete scelto il sistema di **bloccaggio manuale** inserire il carrello freno nella guidovia. (Foto 14)
*If you have chose the **manual blocking** system, the brake trolley shall be inserted into the rail. (Picture 14)*
 Sollten Sie die **manuelle Blockierung** gewählt haben, führen Sie den Bremswagen in die Führungsleite ein. (Foto 14)
*Si vous avez choisi le système à **bloccage manuel** insérer le chariot frein dans le rail (Photo 14)*



Se avete scelto il sistema di **bloccaggio automatico** montare l'asta scontro di arresto, precedentemente tagliata alla lunghezza desiderata (Foto 5), nel braccio inox utilizzando la vite M6 in dotazione. (Foto 15)
*If you have chosed the **automatic blocking** system, the keeper bar –previously cut at the needed length (picture 5)-shall be mounted on the stainless steel arm using the M6 screw which is supplied with the system. (picture 15)*
 Sollten Sie die **automatische Blockierung** gewählt haben, montieren Sie die Anschlagstange, die vorher auf die gewünschte Länge geschnitten wurde (Foto 5), mittels der beiliegenden Schraube M6 im Hebearm aus Edelstahl. (Foto 15)
*Si vous avez choisi le système a **bloccage automatique**, monter la tige d'arrêt déjà coupée selon longueur désirée (photo 5), dans le bras inox avec la vis M6 fourni. (Photo 15)*

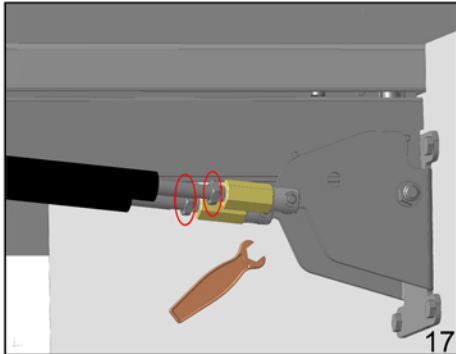


APPLICAZIONE DEL FERMO DI SICUREZZA (NON IN DOTAZIONE)
 ANBRINGEN DER SICHERHEITSBLOCKIERUNG (NICHT ENTHALTEN)
 MOUNTING OF THE SECURITY STOP (NOT INCLUDED)
 MONTAGE D'ARRET DE SICURITÉ (PAS FOURNI)



Montare i fermi di sicurezza sulla guidovia affinché il sistema sia vincolato nella guidovia in entrambe le estremità. (Foto 16)
The security stops shall be mounted on the rail so that the system is blocked at each end side of the rail (Picture 16)
 Die Sicherheitsblockierungen an der Führungsschiene befestigen, damit das System beidseitig in der Führungsschiene gesichert ist. (Foto 16)
Monter les freins de sécurité sur le rail pour avoir le système lié à la tête de rail dans les deux extrémités (Photo 16)

**SOSTITUZIONE MOLLE A GAS
REPLACING THE GAS SPRINGS
ERSETZEN DER GASFEDERN
REPLACEMENT RESSORTS A GAZ**

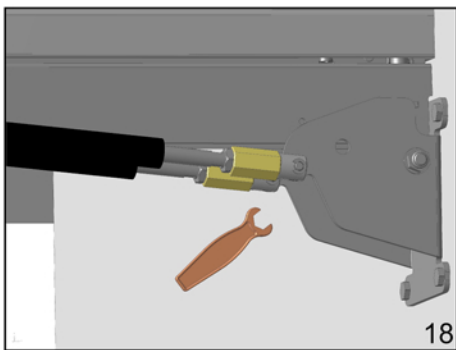


Per la sostituzione delle molle a gas, a paratia mobile in posizione verticale, svitare il dado presente sullo stelo della molla gas fino al termine della parte filettata. (Foto 17)

For replacing gas springs, with the mobile wall in vertical position, the nut present on the shaft of the gas spring shall be unscrewed up to the end of the threaded part. (Picture 17)

Zum Ersetzen der Gasfedern bei senkrecht stehender Trennwand die am Schaft der Gasfeder befindliche Mutter bis zum Ende des Gewindes losschrauben. (Foto 17)

Afin de remplacer les ressorts a gaz, a cloison mobile en position verticale, dévisser l'écrou présent sur la tige du ressort à gaz jusque à la fin de la partie filetée. (Photo 17)

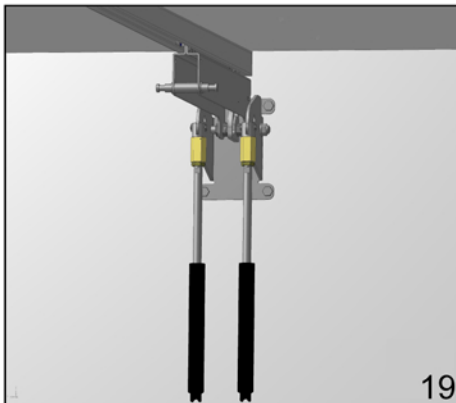


Annulare la precarica delle molle agendo sul terminale di ottone fino a portarlo a battuta con il dado. (Foto 18)

The preloading of the springs shall be reset acting on the brass end piece so that it comes in contact with the nut. (picture 18)

Die Vorspannung der Federn durch Betätigen des Endstücks aus Messing bis zum Anschlag mit der Mutter lösen. (Foto 18)

Annuler la pre-charge des ressorts agissant sur le terminal de laiton jusqu'à ce qu'il soit en buté contre l'écrou (Photo 18)



Sollevere la paratia mobile fino a quando le molle non saranno uscite dalla propria sede, ed abbassare nuovamente la paratia mobile. Le molle a gas rimarranno appese e potranno essere facilmente sostituite. (Foto 19)

Lift the mobile wall until springs come out from their seat. Lower the mobile walls. Gas springs will be hanging and can be easily replaced. (Foto 19)

Die Trennwand anheben, bis die Federn aus ihren Sitz gleiten. Die Trennwand erneut senken. Die Gasfedern bleiben hängen und können leicht ausgewechselt werden. (Foto 19)

Soulevez la cloison mobile jusqu'à ce que les ressorts soient sortis de leur logement et abaissez à nouveau la cloison mobile. Les ressorts à gaz resteront suspendus et pourront être facilement remplacés (Photo 19)



PASTORE & LOMBARDI S.p.A. con socio unico
soggetta a direzione e coordinamento di HILBE S.p.A.
Via Don Minzoni, 3
40057 Cadriano di Granarolo Emilia (Bologna) - Italy
Capitale Sociale € 468.000 i.v.
R.I. Bologna, C.F. e P.IVA 03276650375
R.E.A. della C.C.I.A.A. di Bologna 277528
Tel. +39 051 764111 - Fax +39 051 765414
info@pastorelombardi.com
www.pastorelombardi.com