

PLAFONIERA LED 038627495A	12V
PLAFONIERA LED 038627496A	24V
PLAFONIERA LED 038627497A	12/24V

LED CEILING LIGHT 038627495A	12V
LED CEILING LIGHT 038627496A	24V
LED CEILING LIGHT 038627497A	12/24V

IT

ISTRUZIONI D'USO E INSTALLAZIONE

E24 10R-05 2882



INFORMAZIONI GENERALI

- Questo manuale di istruzioni fa parte integrante dell'apparecchio Plafoniera LED per uso veicolare.
- L'apparecchio è progettato per uso veicolare ed opera ad una tensione di 12/24V (a seconda del modello)
- Questo foglio di istruzioni deve essere conservato fino a fine vita del prodotto.
- Queste Plafoniere a LED sono approvate per Sicurezza Fotobiologica EN 62471 con Classe di Rischio 1
- Tenerlo lontano da eccessiva umidità e soprattutto non bagnare le parti soggette a tensione.
- Fare attenzione che non finiscano all'interno né liquidi né oggetti.

VERIFICATE, NEL CASO NECESSITI ESEGUIRE UNA QUALSIASI MANUTENZIONE, CHE LA TENSIONE VENGA TOLTA PRIMA DI INTERVENIRE SULL'APPARECCHIO

- Per garantire la sicurezza e la massima funzionalità del prodotto, assicuratevi che il montaggio, le regolazioni, le modifiche e le riparazioni, vengano effettuate da personale qualificato.
- Usare solo pezzi originali per eventuali sostituzioni o riparazioni.

Il contenuto di questo opuscolo è suscettibile di modifiche senza alcun preavviso. Tutte le riproduzioni anche quelle parziali sono proibite senza l'autorizzazione del fabbricante.

CARATTERISTICHE TECNICHE

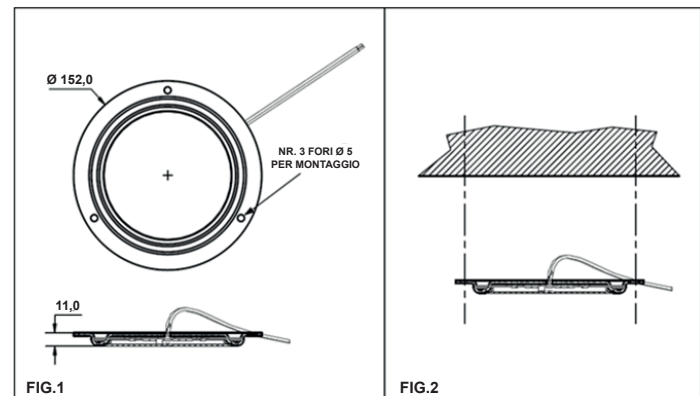
CARATTERISTICA	Art. 038627495A	Art. 038627496A	Art. 038627497A
MODELLO	TONDA	TONDA	TONDA
CORPO	ALLUMINIO VERNICIATO	ALLUMINIO VERNICIATO	ALLUMINIO VERNICIATO
SCHERMO	POLICARBONATO OPALINO	POLICARBONATO OPALINO	POLICARBONATO OPALINO
COLORE	BIANCO	BIANCO	BIANCO
PESO	180 gr.	180 gr.	180 gr.
DIAMETRO	152 mm	152 mm	152 mm
ALTEZZA	11 mm	11 mm	11 mm
FISSAGGIO	A VITI SU FORI D.5 A COLLA SUL BORDO INTERNO	A VITI SU FORI D.5 A COLLA SUL BORDO INTERNO	A VITI SU FORI D.5 A COLLA SUL BORDO INTERNO
TIPO DI LAMPADA	30 LED	30 LED	27 LED
TENSIONE	12V	24V	12 / 24V
POTENZA	7,5 W	4W	7,5 / 4W
ASSORBIMENTO	0,625 A	0,3 A	0,625 A / 0,3 A
CABLAGGIO	NERO (NEGATIVO/MASSA) ROSSO (POSITIVO)	NERO (NEGATIVO/MASSA) AZZURRO (POSITIVO)	NERO (NEGATIVO/MASSA) BIANCO (POSITIVO)
TEMPERATURA UTILIZZO LED	-40 °C / +85 °C	-40 °C / +85 °C	-40 °C / +85 °C
FLUSSO LUMINOSO	717 lm	655 lm	745 lm
TONALITA' DELLA LUCE	3.700° - 4.200° K (NEUTRAL WHITE)	3.700° - 4.200° K (NEUTRAL WHITE)	3.700° - 4.200° K (NEUTRAL WHITE)
NORMA CEI EN 60529	GRADO IP 67	GRADO IP 67	GRADO IP 67
NORMA CEI EN 62031	CONFORME	CONFORME	CONFORME

ISTRUZIONI PER L'INSTALLAZIONE

AVVERTENZE:
Prima di iniziare l'installazione leggere attentamente il presente foglio istruzioni. Conservarlo per futuro riferimento. L'installazione deve essere effettuata soltanto da installatori professionisti. Il fabbricante non si assume nessuna responsabilità per errori commessi da installatori non abilitati. Prima di procedere all'installazione controllare che la plafoniera sia integra e non abbia subito danni durante il trasporto. Evitare di lasciar cadere l'apparecchio, anche se imballato, o di fargli subire dei colpi più o meno violenti.
Rispettare le tensioni nominali di utilizzo.
Rispettare la polarità dei cablaggi.
Prevedere un fusibile di protezione di 1A.

- MONTAGGIO:**
1. Prevedere un adeguato spazio per i cablaggi in dotazione così da evitarne lo schiacciamento.
 2. Fissare saldamente la plafoniera alla superficie di appoggio mediante l'utilizzo di 3 viti (non fornite) e/o mediante colla sul bordo interno (non fornita).
 3. Il collegamento elettrico è realizzabile mediante il cablaggio presente nel prodotto (figura 1). Il collegamento al cablaggio elettrico è a carico dell'installatore, i cavi di alimentazione presenti sul retro della plafoniera sono di colore nero per la polarità negativa (massa) e di colore variabile come indicato nelle caratteristiche tecniche relative al cablaggio.

NOTA: Il montaggio della plafoniera è previsto sulla superficie esterna delle pareti del veicolo.



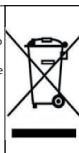
La plafoniera deve essere posizionata in modo da evitare di fissarla direttamente da una distanza minima di 200 mm per un tempo prolungato

USO E MANUTENZIONE

- L'utilizzazione corretta e sicura dell'apparecchio implica il rispetto delle istruzioni contenute in questo manuale.
- Si consiglia di non mantenere accesa la plafoniera con il veicolo in movimento.
- Non posizionare il carico a distanza ravvicinata per non oscurare la plafoniera e per non portare ad un surriscaldamento della stessa.
- Il fabbricante non è responsabile del cattivo utilizzo dell'apparecchio.
- Fare manutenzione regolarmente, come raccomandato nel manuale.
- Pulire lo schermo di protezione periodicamente mediante un panno umido evitando detergenti aggressivi.
- Verificare periodicamente gli attacchi a soffitto.
- In caso di sospetta anomalia, contattare il nostro servizio tecnico o un tecnico qualificato.

INDICAZIONI PER LA TUTELA AMBIENTALE

Il simbolo del cassonetto barrato riportato sull'apparecchiatura indica che il prodotto non deve essere trattato come rifiuto domestico, ma deve essere smaltito presso gli appositi centri di raccolta differenziata predisposti dalle amministrazioni locali. Smaltire separatamente un rifiuto elettrico e/o elettronico (RAEE) consente di evitare possibili conseguenze negative per l'ambiente e per la salute derivanti da un suo smaltimento inadeguato e permette di recuperare i materiali di cui è composto al fine di ottenere un importante risparmio di energia e di risorse. Su ciascun prodotto è riportato a questo scopo il marchio del contenitore di spazzatura barrato.



La precisa e integrale osservanza di tutte le norme, indicazioni e divieti esposti in queste istruzioni costituisce un requisito essenziale per il corretto funzionamento e utilizzo del prodotto. Il fabbricante pertanto, declina ogni responsabilità per quanto derivante dal mancato rispetto, anche parziale, di tali indicazioni.

Caratteristiche soggette a modifiche senza preavviso. E' vietata la riproduzione totale o parziale senza autorizzazione del fabbricante.

GB

USE AND INSTALLATION INSTRUCTIONS

E24 10R-05 2882



GENERAL INFORMATION

- This instruction manual is an integral part of the LED Ceiling Light device for use on vehicles.
- The device is designed for use on vehicles and operates at a voltage of 12 / 24V (depending on the model)
- This instruction leaflet must be kept until the end of the product's life.
- These LED Ceiling Lights are approved for Photobiological safety EN 62471 with Risk Class 1
- Keep it away from excessive damp and above all do not wet the parts which carry electricity.
- Assembly, dismantling, checking and repair of electrical components must only be carried out by skilled staff.
- Take care that no liquids or objects get inside.

IF ANY SERVICING WORK IS NECESSARY, CHECK THAT THE POWER SUPPLY IS DISCONNECTED BEFORE WORKING ON THE DEVICE.

- To ensure that the product is safe and functions most effectively, ensure that assembly, adjustments, modifications and repairs are carried out by qualified staff.
- Use only genuine parts for any replacements or repairs.

The contents of this leaflet are subject to change without notice. All even partial reproduction without the manufacturer's authorisation is forbidden

TECHNICAL DATA

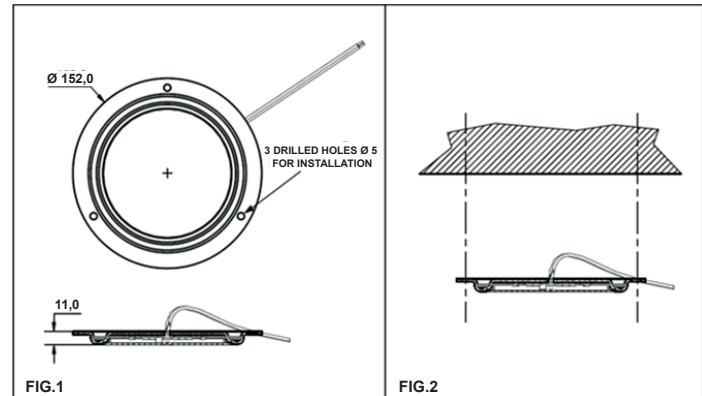
CHARACTERISTIC	Art. 038627495A	Art. 038627496A	Art. 038627497A
MODEL	ROUND	ROUND	ROUND
BODY	COATED ALUMINIUM	COATED ALUMINIUM	COATED ALUMINIUM
SCREEN	POLYCARBONATE OPALINO	POLYCARBONATE OPALINO	POLYCARBONATE OPALINO
COLOR	WHITE	WHITE	WHITE
WEIGHT	180 gr.	180 gr.	180 gr.
DIAMETER	152 mm	152 mm	152 mm
HEIGHT	11 mm	11 mm	11 mm
MOUNTING METHOD	SCREW MOUNTING IN HOLES D.5 GLUE AROUND INSIDE EDGE	SCREW MOUNTING IN HOLES D.5 GLUE AROUND INSIDE EDGE	SCREW MOUNTING IN HOLES D.5 GLUE AROUND INSIDE EDGE
LAMP TYPE	30 LEDs	30 LEDs	27 LEDs
VOLTAGE	12V	24V	12 / 24V
POWER	7,5 W	4W	7,5 / 4W
CURRENT DRAW	0,625 A	0,3 A	0,625 A / 0,3 A
WIRING	BLACK (NEGATIVE/GROUND) RED (POSITIVE)	BLACK (NEGATIVE/GROUND) BLUE (POSITIVE)	BLACK (NEGATIVE/GROUND) WHITE (POSITIVE)
LED OPERATING TEMPERATURE	-40 °C / +85 °C	-40 °C / +85 °C	-40 °C / +85 °C
LIGHT OUTPUT	717 lm	655 lm	745 lm
LIGHT COLOUR	3.700° - 4.200° K (NEUTRAL WHITE)	3.700° - 4.200° K (NEUTRAL WHITE)	3.700° - 4.200° K (NEUTRAL WHITE)
NORM IEC EN 60529	GRADE IP 67	GRADE IP 67	GRADE IP 67
NORM IEC EN 62031	COMPLIANT	COMPLIANT	COMPLIANT

INSTALLATION INSTRUCTIONS

SAFETY WARNINGS:
Read this instruction leaflet carefully before starting installation. Keep it for future reference. The device must only be installed by professional installers. P&L does not accept any responsibility for the errors of an unauthorised installers. Check that the ceiling device is intact and has not been damaged in transit. Do not drop the device, even when packaged, or expose it to knocks or blows.
Comply with rated operating voltages.
Comply with wiring polarities.
Provide a 1A fuse.

- INSTALLATION:**
1. Provide sufficient space for the wiring provided to ensure that it is not crushed
 2. Fix the ceiling light firmly to the installation surface using 3 screws (not supplied) and/or by applying glue (not supplied) to the inside edge.
 3. The electrical connection can be made using the wiring provided inside the product (figure 1). The electrical wiring connection is made by the installer. The power supply wires on the rear of the unit are black for negative (ground) and variable as stated in the wiring technical data.

N.B.: The light is intended for installation on the outside surface of the walls of the vehicle.



The ceiling light needs to be positioned in a way to avoid staring it directly for a prolonged time at a distance less than 200mm.

USE AND MAINTENANCE

- The correct, safe use of the device implies compliance with the instructions in this manual.
- The light should not be kept on while the vehicle is in motion.
- Do not place the load too close as it may obscure the light and cause it to overheat.
- The manufacturer is not responsible for misuse of the device.
- Service the device regularly, as recommended in the manual.
- Clean the protective screen regularly using a damp cloth; do not use aggressive detergents.
- Inspect the ceiling mounting fittings regularly.
- If defects are suspected, contact our technical service or a qualified technician.

ENVIRONMENTAL PROTECTION GUIDANCE

The crossed-out wheeled bin symbol indicates that the product must not be treated as household waste but must be disposed of at the special waste recycling centres provided by local government. Recycling of waste electrical or electronic equipment (WEEE) prevents possible detrimental effects on the environment or health arising from its incorrect disposal and allows the recovery of its constituent materials, generating major savings of energy and resources. To indicate this, every product carries the cross-out wheeled bin symbol.



Full, precise compliance with all the rules, recommendations and prohibitions set out in these instructions is an essential prerequisite for the correct operation and use of the product. The manufacturer therefore declines all for responsibility the consequences arising from even partial failure to comply with this guidance.

Characteristics subject to change without notice. All total or partial reproduction without the manufacturer's authorisation is forbidden.



GEBRAUCHS- UND MONTAGEANLEITUNG



ALLGEMEINE INFORMATIONEN

- Dieses Handbuch ist integrierender Bestandteil der LED-Deckenleuchte für Fahrzeuge.
- Der Apparat wurde für die Anwendung in Fahrzeugen entworfen und funktioniert - je nach Ausführung - bei einer Spannung von 12/24V.
- Das vorliegende Gebrauchsanweisung muss bis zum Ende der Lebensdauer des Produktes aufbewahrt werden.
- Diese LED-Deckenleuchten wurden auf fotobiologische Sicherheit nach EN62471 hin genehmigt, mit Risikoklasse 1.
- Vom extremen Feuchtigkeit fern halten und die unter Strom stehenden Teile auf keinen Fall mit Wasser in Kontakt bringen.
- Die elektrischen Komponenten dürfen nur von qualifizierten Personen montiert, abmontiert, kontrolliert und repariert werden.
- Darauf achten, dass weder Flüssigkeiten noch Fremdkörper in das Leuchteninnere gelangen.

VOR JEDEM EINGRIFF AN DER LEUCHTE IMMER DIE STROMVERSORGUNG UNTERBRECHEN.

- Aus Sicherheitsgründen und um einen einwandfreien Betrieb der Leuchte zu gewährleisten, darf diese nur von qualifizierten Personen montiert, eingestellt, verändert und repariert werden.
- Zum Austauschen von Teilen und Reparieren der Leuchte nur Originalteile verwenden.

Der Inhalt dieses Handbuchs kann ohne Vorankündigung geändert werden. Alle auch nur teilweise Reproduktionen sind ohne vorherige Genehmigung des Herstellers verboten.

TECHNISCHE DATEN

MERKMAL	Artikel 038627495A	Artikel 038627496A	Artikel 038627497A
MODELL	RUND	RUND	RUND
GEHÄUSE	LACKIERTES ALUMINIUM	LACKIERTES ALUMINIUM	LACKIERTES ALUMINIUM
SCHIRM	OPALENES POLYCARBONAT	OPALENES POLYCARBONAT	OPALENES POLYCARBONAT
FARBE	WEISS	WEISS	WEISS
GEWICHT	180 gr.	180 gr.	180 gr.
DURCHMESSER	152 mm	152 mm	152 mm
HÖHE	11 mm	11 mm	11 mm
BEFESTIGUNG	MIT SCHRAUBEN IN LÖCHERN D.S. KLEBER AM INNEREN RAND	MIT SCHRAUBEN IN LÖCHERN D.S. KLEBER AM INNEREN RAND	MIT SCHRAUBEN IN LÖCHERN D.S. KLEBER AM INNEREN RAND
LEUCHTMITTEL	30 LED	30 LED	27 LED
SPANNUNG	12V	24V	12 / 24V
LEISTUNG	7,5 W	4 W	7,5 / 4 W
STROMAUFNAHME	0,625 A	0,3 A	0,625 A / 0,3 A
VERKABELUNG	SCHWARZ (-/MASSE) ROT (+)	SCHWARZ (-/MASSE) AZUR (+)	SCHWARZ (-/MASSE) WEISS (+)
UMGEBUNGSTEMPERATUR LED	40°C / +85 °C	40°C / +85 °C	40°C / +85 °C
LICHTSTROM IN LUMEN	717 lm	655 lm	745 lm
LICHTFARBE	3.700° - 4.200° K (NEUTRAL WHITE)	3.700° - 4.200° K (NEUTRAL WHITE)	3.700° - 4.200° K (NEUTRAL WHITE)
NORM IEC EN 60529	STUFE IP 67	STUFE IP 67	STUFE IP 67
NORM IEC EN 62031	KONFORM	KONFORM	KONFORM

MONTAGEANLEITUNG

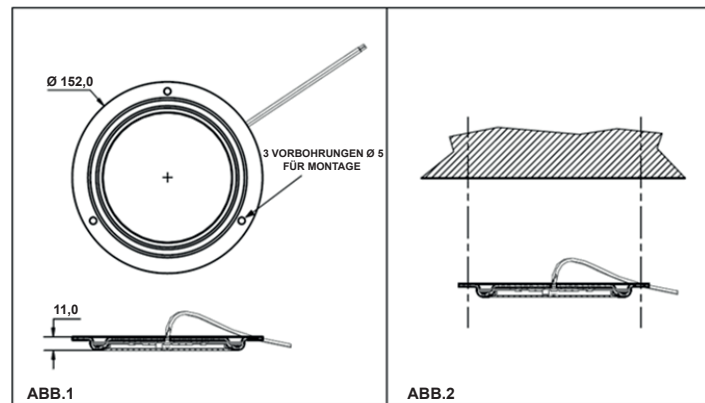
HINWEISE:

- Diese Anleitung vor der Montage aufmerksam durchlesen. Die Anleitung für einen eventuellen zukünftigen Bedarf aufbewahren.
- Die Montage muss unbedingt von einem Fachmann ausgeführt werden.
- Der Hersteller haftet nicht für von unbefugten Personen verursachte Fehler und daraus resultierende Schäden.
- Vor der Montage muss die Deckenleuchte in allen ihren Teilen vollständig und unbeschädigt sein (auf Transportschäden untersuchen).
- Die Deckenleuchte weder verpackt noch unverpackt fallen lassen und keinen, auch nicht leichten Stößen aussetzen.
- Die Nennspannungen für den Betrieb beachten.
- Die Pole der Verkabelung beachten.
- Zum Schutz eine 1A-Sicherung vorsehen.

MONTAGE:

1. Ausreichend Platz für die mitgelieferten Kabel vorsehen, damit diese nicht gequetscht werden.
2. Die Leuchte mit drei Schrauben (werden nicht mitgeliefert) und/oder auf dem Innenrand aufgetragenem Kleber (wird nicht mitgeliefert) gut an der Kontaktfläche befestigen.
3. Die Leuchte mit den im Produkt vorhandenen Kabeln an das Stromnetz anschließen (Abb. 1). Der Anschluss an die Verkabelung muss vom Monteur vorgenommen werden. Die Versorgungskabel an der Rückseite der Leuchte sind für die Phase (Minus - Masse) schwarz, die anderen Farben sind in den technischen Daten angegeben.

ANM.: Die Montage der Leuchte ist an der Außenfläche der Fahrzeugwand vorgesehen.



Die Deckenleuchte muss so positioniert werden, dass sie sich nicht für längere Zeit bei einem Mindestabstand von 200 mm im direkten Blickfeld befindet.

GEBRAUCH UND WARTUNG

Eine korrekte und sichere Benutzung der Deckenleuchte setzt die Befolgung der Anleitung in diesem Handbuch voraus.

Es wird empfohlen, die Leuchte während der Fahrt abzuschalten.

Das mitgeführte Gepäck nicht zu nahe bei der Leuchte verstauen, damit diese nicht verstellt wird und sich nicht überhitzt.

Der Hersteller haftet nicht für eine unsachgemäße Benutzung des Gerätes.

Die Deckenleuchte regelmäßig wie im Handbuch angegeben warten.

Den Schirm regelmäßig mit einem leicht angefeuchteten Tuch reinigen. Keine aggressiven Reinigungsmittel verwenden.

Die Befestigung an der Decke regelmäßig kontrollieren.

Im Zweifelsfall immer unseren Kundendienst oder einen Fachmann kontaktieren.

UMWELTSCHUTZRELEVANTE HINWEISE

Das auf dem Gerät angebrachte Piktogramm mit dem durchgestrichenen Abfallkübel weist darauf hin, dass das Produkt kein normaler Hausmüll ist und in einem Altschrottammelzentrum entsorgt. Die materialgerechte Entsorgung von Elektro-/Elektronikgeräten-Abfall (WEEE) verhindert durch eine unsachgemäße Entsorgung mögliche negative Folgen für Umwelt und Gesundheit und ermöglicht das Recyceln der Materialien und damit eine wichtige Rohstoff- und Energieersparnis. Zu diesem Zweck ist auf jedem Produkt das hier abgebildete Piktogramm angebracht.



Die genaue und vollständige Beachtung und Einhaltung aller in dieser Anleitung angeführten Normen, Hinweise und Verbote ist eine wesentliche Voraussetzung für den korrekten Betrieb und die richtige Benutzung des Produktes. Der Hersteller lehnt daher jegliche Haftung für die auch nur teilweise Nichtbeachtung dieser Anleitung ab.

Die Produktmerkmale können ohne Vorankündigung geändert werden. Die vollständige oder teilweise Reproduktion ohne vorherige Genehmigung der Hersteller ist verboten.



INSTRUCTIONS D'UTILISATION ET INSTALLATION



INFORMATIONS GENERALES

- Ce manuel d'instructions fait partie intégrante du Plafonnier à LED pour utilisation véhiculaire.
- L'appareil est projeté pour usage véhiculaire et travaille à une tension 12/24 V (selon le modèle).
- Cette fiche d'instructions doit être conservée pendant toute la durée de vie du produit.
- Ces Plafonniers à LED sont conformes à la législation sur la Sécurité Photobiologique EN 62471 et Classe de Risque 1.
- Tenir à l'écart de l'humidité excessive et ne jamais mouiller les composants sous TENSION.
- Les opérations de montage, démontage, contrôle et réparation des composants électriques sont strictement réservées à un personnel qualifié.
- Veiller à ce qu'aucun objet ou liquide ne pénètre à l'intérieur de l'appareil.

AVANT D'EFFECTUER TOUT ENTRETIEN SUR L'APPAREIL, VERIFIER QUE LA TENSION EST COUPEE.

- Pour garantir la sécurité et la fonctionnalité maximale du produit, s'assurer que le montage, les réglages, les modifications et les réparations sont effectués par un personnel qualifié.
- Utiliser uniquement des pièces d'origine pour les remplacements ou réparations.

Le contenu de cette brochure est susceptible de modifications sans préavis. Toute reproduction, même partielle, est interdite sans l'autorisation du fabricant.

CARACTERISTIQUES TECHNIQUES

CARACTERISTIQUE	Art. 038627495A	Art. 038627496A	Art. 038627497A
MODELE	ROND	ROND	ROND
CORPS	ALUMINIUM PEINT	ALUMINIUM PEINT	ALUMINIUM PEINT
ECRAN	POLYCARBONATE OPALIN	POLYCARBONATE OPALIN	POLYCARBONATE OPALIN
COULEUR	BLANC	BLANC	BLANC
POIDS	180 gr	180 gr	180 gr
DIAMETRE	152 mm	152 mm	152 mm
HAUTEUR	11 mm	11 mm	11 mm
FIXATION	A VIS SUR TROUS D.S AVEC COLLE SUR BORD INTERNE	A VIS SUR TROUS D.S AVEC COLLE SUR BORD INTERNE	A VIS SUR TROUS D.S AVEC COLLE SUR BORD INTERNE
TYPE DE LAMPE	30 LEDS	30 LEDS	27 LEDS
TENSION	12V	24V	12 / 24V
PUISSANCE	7,5 W	4 W	7,5 / 4 W
PUISSANCE ABSORBEE	0,625 A	0,3 A	0,625 A / 0,3 A
CABLAGE	NOIR (NEGATIF/MASSE) ROUGE (POSITIF)	NOIR (NEGATIF/MASSE) BLEU (POSITIF)	NOIR (NEGATIF/MASSE) BLANC (POSITIF)
TEMPERATURE D'UTILISATION LED	-40 °C / +85 °C	-40 °C / +85 °C	-40 °C / +85 °C
FLUX LUMINEUX	717 lm	655 lm	745 lm
TEINTE DE LA LUMIERE	3.700° - 4.200° K (NEUTRAL WHITE)	3.700° - 4.200° K (NEUTRAL WHITE)	3.700° - 4.200° K (NEUTRAL WHITE)
NORME CEI EN 60529	DEGRE IP 67	DEGRE IP 67	DEGRE IP 67
NORME CEI EN 62031	CONFORME	CONFORME	CONFORME

INSTRUCTIONS D'INSTALLATION

AVERTISSEMENTS:

- Avant de commencer l'installation, lire attentivement ce manuel d'instructions. Le conserver pour une consultation ultérieure. L'installation doit être effectuée uniquement par des installateurs professionnels.
- Le fabricant n'assume aucune responsabilité pour les erreurs commises par des installateurs non agréés.
- Avant de procéder à l'installation contrôler que le plafonnier est intact et qu'il n'a pas été endommagé durant le transport. Ne pas laisser tomber l'appareil, même lorsqu'il est emballé, et ne pas le soumettre à des chocs plus ou moins violents.

Respecter les tensions nominales d'utilisation.

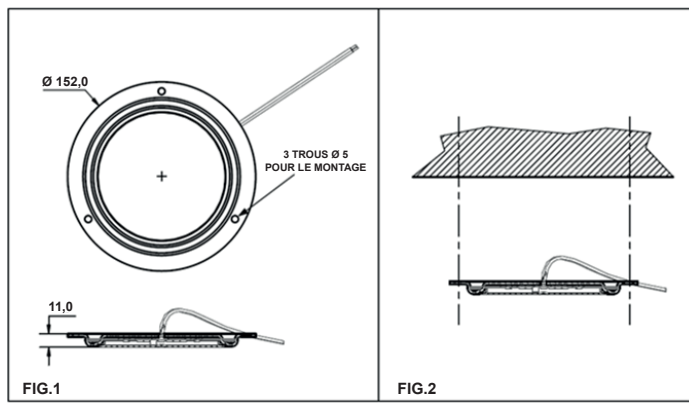
Respecter la polarité des câbles.

Prévoir un fusible de protection de 1A.

MONTAGE:

1. Prévoir un espace approprié pour les câbles fournis pour éviter tout risque d'écrasement.
2. Fixer solidement le plafonnier à la surface d'appui au moyen de 3 vis (non fournies) et/ou avec de la colle appliquée sur le bord interne (non fournie).
3. Effectuer le raccordement électrique en utilisant le câblage du produit (figure 1). Le raccordement aux câbles électriques est à la charge de l'installateur, les câbles d'alimentation présents sur l'arrière du plafonnier sont noirs pour la polarité négative (masse) et de couleur variable, comme indiqué dans les caractéristiques techniques concernant le câblage.

NOTA: Monter le plafonnier sur la surface externe des parois du véhicule.



Le Plafonnier doit être positionné afin d'éviter qu'il se trouve directement dans le champ visuel, pendant trop longtemps, à une distance minimale de 200 mm.

UTILISATION ET ENTRETIEN

Afin de garantir une utilisation correcte et sécurisée de l'appareil, respecter les instructions contenues dans ce manuel.

Il est recommandé d'éteindre le plafonnier lorsque le véhicule se déplace.

Ne pas positionner le chargement à distance rapprochée pour ne pas masquer le plafonnier et pour ne pas provoquer sa surchauffe.

Le fabricant ne répond pas de la mauvaise utilisation de l'appareil.

Effectuer un entretien régulier, tel que recommandé dans ce manuel.

Nettoyer l'écran de protection périodiquement à l'aide d'un chiffon humide, en évitant d'utiliser des détergents agressifs. Vérifier périodiquement les fixations au plafond.

En cas de soupçon d'anomalie, contacter notre service technique ou un technicien qualifié.

INDICATIONS POUR LA PROTECTION DE L'ENVIRONNEMENT

La poubelle barrée sur l'appareil indique que le produit ne doit pas être traité comme déchet ménager, mais éliminé dans les centres de collecte sélective mis en place par les administrations locales. L'élimination séparée des déchets électriques et/ou électroniques (DEEE) évite les éventuelles conséquences négatives pour l'environnement et la santé dérivant d'une élimination inadéquate, et permet de récupérer les matériaux dont ils sont composés afin de réaliser d'importantes économies d'énergie et de ressources. Le symbole de la poubelle barrée figure sur chaque produit.



Le respect précis et total de toutes les règles, consignes et interdictions énoncées dans les présentes instructions est une condition essentielle pour le fonctionnement et l'utilisation corrects du produit. Par conséquent, le fabricant décline toute responsabilité suite au non-respect, même partiel, de ces consignes.

Caractéristiques sujettes à modification sans préavis. Est interdite la reproduction totale ou partielle sans l'autorisation de le fabricant.